

Caixas
Acústicas

MASTER

TOON

Caixas Acústicas MASTER 100

Introdução

Para obter de sua Gradiente o máximo em satisfação e desempenho, leia cuidadosamente estas instruções.

Instalar e operar a sua Gradiente não é complicado, mas a flexibilidade dada por seus amplos recursos pode não ser totalmente aproveitada a menos que seu possuidor se familiarize com os controles e suas funções.

Colocação das caixas na sala de audição

Em princípio, as caixas Master 100 devem ser colocadas de forma que os falantes médios fiquem aproximadamente à altura do ouvinte.

Isto quer dizer que via de regra elas devem ser colocadas afastadas do chão, a uma altura de 50 cm do piso. A distância entre elas deve ser aproximadamente igual à sua distância do ouvinte (formando-se um triângulo equilátero). Para uma audição realmente precisa, recomenda-se que o telar seja removido pois as caixas Master 100 foram projetadas para minimizar os efeitos de dispersão das ondas sonoras sem o telar.

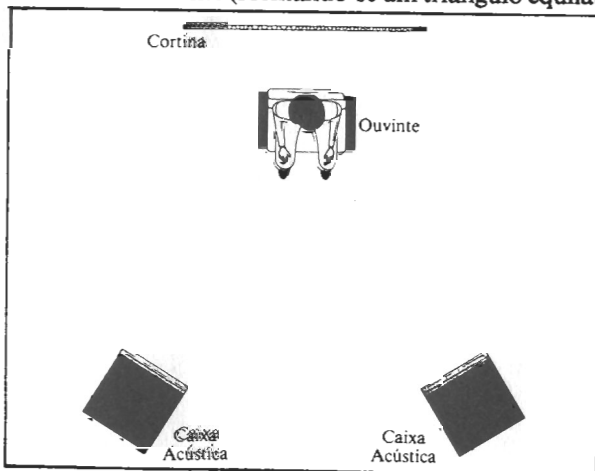


Fig. 1

Diagrama de conexões

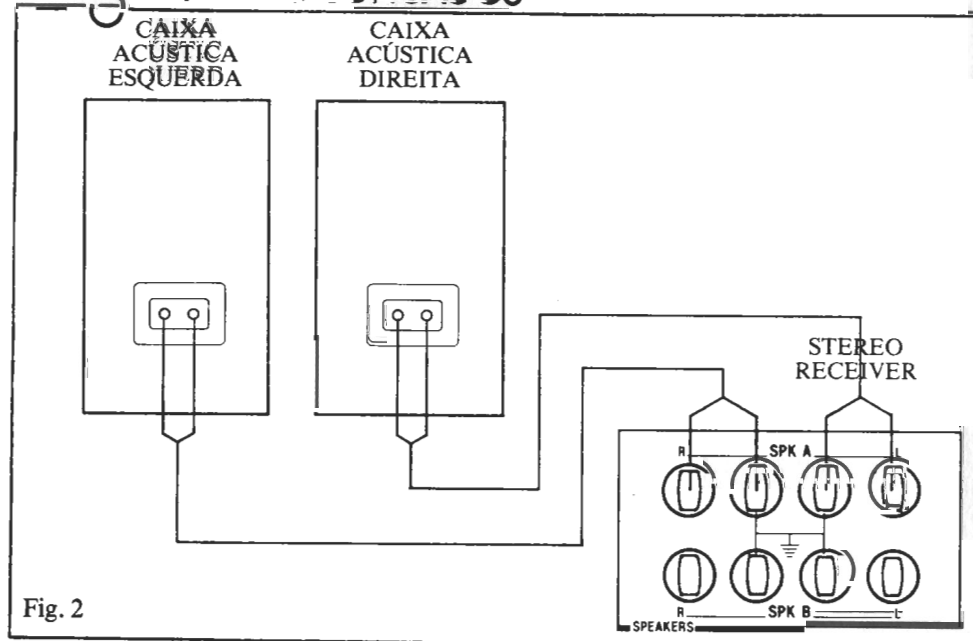


Fig. 2

Conexões elétricas e fase dos falantes

Para instalar os fios de ligação em sua caixa acústica, utilize preferencialmente fios bicolores a fim de proporcionar a fase correta dos alto-falantes. Basta desatarraxar os bornes situados na traseira de sua caixa acústica e inserir o fio de cor correspondente (vermelho, preto) ao botão (Fig. 2). Caso não utilize fio bicolor, o seguinte procedimento deverá ser seguido para assegurar a correta fase dos alto-falantes:

- Coloque um disco (ou fita) com um programa contendo voz masculina, com a chave de Modo (MODE) de seu amplificador na posição MONO. Fique situado em um ponto entre as caixas acústicas e determine para qual das duas ligações possíveis se obtém a melhor resposta de graves.

Nesta posição, os alto-falantes estarão em fase e a voz deverá provir de um ponto entre as caixas e não de dois pontos separados.

Os fios de ligação, devido ao Q precisamente controlado da Master 100, devem ser de diâmetro elevado, AWG 18 ou, quando as distâncias envolvidas forem grandes, AWG 16 ou 14. Recomenda-se o uso de cabos polarizados com cores diferentes para assegurar a fase correta do sistema.

Ajuste do equilíbrio tonal

Os controles de médios e agudos (MID e HIGH) das caixas Master 100 devem ser usados para acertar a resposta na sala de audição (Fig. 3). Devido à enorme variedade de ambientes, é impossível fixar regras absolutas e certa experimentação é necessária para quem deseja resultados ótimos.

Para ambientes normais, não excessivamente "vivos" acusticamente, nem excessivamente amortecidos, recomendamos que se inicie com os controles na posição mostrada pela figura ao lado. A posição máxima, que realçará os médios e agudos além da resposta plana, deve ser reservada para os ambientes muito amortecidos, com super abundância de tapetes, carpetes, cortinas, estofados, etc...

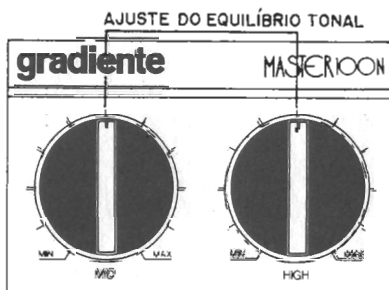


Fig. 3

Assistência técnica e garantia

No caso de haver qualquer irregularidade em sua caixa acústica, a mesma deve ser enviada ao Posto Autorizado de assistência técnica mais próximo ou remetida ao revendedor, que providenciará o seu conserto. Em geral, todos os revendedores Gradiente terão prazer em atendê-lo também no que se refere a Assistência Técnica. No caso de se tratar de conserto em garantia, somente serão cobrados frete e embalagem, quando estas despesas ocorrerem. É de importância fundamental que os reparos, mesmo fora do período de garantia, sejam confiados à Assistência Técnica Autorizada GRADIENTE. Reparos impróprios podem perturbar seu funcionamento ou danificar seus componentes.

Os postos de serviço são amparados pelo fabricante, dispendo de esquemas, manuais de serviços e peças originais de reposição, além de conhecerem intimamente as caixas acústicas da linha GRADIENTE.

Sua caixa acústica será recolocada em perfeitas condições de funcionamento pelo mínimo custo. Durante o período de garantia, consertos ou alterações fora dos Postos de Assistência Técnica Autorizada cancelam totalmente nossas responsabilidades.

A garantia somente será honrada quando respeitadas as condições expressas no CERTIFICADO DE GARANTIA e no CONTRATO DE ASSISTÊNCIA TÉCNICA GRATUITA, anexos.

Esperamos que sua GRADIENTE corresponda ao esforço despendido no seu projeto e fabricação e venha a servi-lo adequadamente por muitos anos. Caso haja imperfeição ou irregularidade em seu funcionamento, não hesite em escrever para Caixa Postal 30.318, São Paulo, mencionando o número do seu aparelho e o problema existente.

Especificações técnicas

Dimensões (L x A x P) em mm.....	410 x 615 x 290
Peso	21 kg
*Potência máxima contínua.....	100 watts
Impedância nominal.....	8 ohms
**Faixa operacional de potência.....	de 25 watts a 150 watts
Numero de canais.....	3
Frequências de transição.....	2100 Hz, 8000 Hz
Atenuação do divisor.....	6 dB/oitava
Gama de ajuste dos controles.....	10 dB
Sensibilidade média (a 1 watt/metro).....	96 dB SPL

Woofers:

Diâmetro nominal (mm).....	300
Densidade de fluxo.....	1,1 Tesla
Fluxo magnético total.....	17,7 x 10 ⁴ Weber

Tweeter:

Diâmetro nominal (mm).....	85
Densidade de fluxo.....	1,4 Tesla
Fluxo magnético total.....	1,97 x 10 ⁴ Weber

Médios:

Diâmetro nominal (mm).....	125
Densidade de fluxo.....	1,2 Tesla
Fluxo magnético total.....	2,86 x 10 ⁴ Weber

*(Medida com ruído rosa, na faixa de 20 a 20.000 Hz, por longo tempo, com controles de nível na posição de resposta plana).

** (Potência RMS mínima e máxima recomendada, por canal de amplificação, para uso com a caixa)